

СИСТЕМА СЕРТИФИКАЦИИ ГОСТ Р

ФЕДЕРАЛЬНОЕ АГЕНТСТВО ПО ТЕХНИЧЕСКОМУ РЕГУЛИРОВАНИЮ И МЕТРОЛОГИИ



СЕРТИФИКАТ СООТВЕТСТВИЯ

№ РОСС RU.AG19.H02814

Срок действия с 20.02.2016 по 19.02.2019

№ 1964837

ОРГАН ПО СЕРТИФИКАЦИИ рег. № РОСС RU.0001.11AG19 продукции ООО "Гарант-Тест", улица Тверская, дом 20, строение 1, помещение 1, комната 9, город Москва, Российская Федерация, 125009. Телефон +7(495)7413350, факс +7(925)5128515, адрес электронной почты guarant-test@yandex.ru.

ПРОДУКЦИЯ Оборудование детских игровых и спортивных площадок: см. приложение, бланк № 0931730. Серийный выпуск.

код ОК 005 (ОКП):

96 8500

СООТВЕТСТВУЕТ ТРЕБОВАНИЯМ НОРМАТИВНЫХ ДОКУМЕНТОВ
ГОСТ Р 52167-2012. ГОСТ Р 52168-2012. ГОСТ Р 52169-2012. ГОСТ Р 52299-2013. ГОСТ Р 52300-2013. ГОСТ Р 52301-2013. ГОСТ Р ВН 1177-2013. ГОСТ Р 53102-2008. ГОСТ Р 54415-2011. ГОСТ Р 54847-2011, ГОСТ Р 55678-2013

код ТН ВЭД России:

ИЗГОТОВИТЕЛЬ Общество с ограниченной ответственностью «ЮГТОРГКОМПЛЕКТ» ИНН 2357002712. Адрес: 352464, Россия, Краснодарский край, Успенский район, село Коноково, ул. Привокзальная д.5 корп Б, тел. (86137) 3-97-66, 5-56-21.

СЕРТИФИКАТ ВЫДАН Общество с ограниченной ответственностью «ЮГТОРГКОМПЛЕКТ» ИНН 2357002712. Адрес: 352464, Россия, Краснодарский край, Успенский район, село Коноково, ул. Привокзальная д.5 корп Б, тел. (86137) 3-97-66, 5-56-21.

НА ОСНОВАНИИ Протокол испытаний № 1926-АТ/АЛ-2015 от 03.02.2015 г, Испытательная лаборатория ООО "Атлант-Тест" аттестат аккредитации № РОСС RU.001.21AB30 выдан 24.09.2010 г. Федеральным агентством по техническому регулированию и метрологии, срок действия 24.09.2015 г. адрес: 127410, г. Москва, ул. Инженерная д.18



ДОПОЛНИТЕЛЬНАЯ ИНФОРМАЦИЯ Место хранения и срок годности указаны на упаковке (этикетке). Знак соответствия указан на этикетке. Система сертификации: З.



Руководитель органа

Эксперт

О.В.Нечет

инициалы, фамилия

Костин В.Н.

СИСТЕМА СЕРТИФИКАЦИИ ГОСТ Р
ФЕДЕРАЛЬНОЕ АГЕНТСТВО ПО ТЕХНИЧЕСКОМУ РЕГУЛИРОВАНИЮ И МЕТРОЛОГИИ

№ 0931730

ПРИЛОЖЕНИЕ

К сертификату соответствия № РОСС RU.АГ19.Н02814

**Перечень конкретной продукции, на которую распространяется
 действие сертификата соответствия**

код ОК 005 (ОКП) код ТН ВЭД России	Наименование и обозначение продукции, ее изготовитель	Обозначение документации, по которой выпускается продукция
	ИЗГОТОВИТЕЛЬ: Общество с ограниченной ответственностью «ЮГТОРГКОМПЛЕКТ» Адрес: : 352464, Россия, Краснодарский край, Успенский район, село Коноково, ул. Привокзальная д.5 корп Б	
96 8500	Оборудование детских игровых и спортивных площадок:	
	Игровое оборудование: Качели, арт КО-(1-24), КД-(1-14) Качалка арт К-(1-14) Качалка-балансир арт КБ-(1-12) Качалка на пружине арт КП-(1-17) Карусели, арт КК-(1-21) Горки, арт ГД-(1-26) Песочницы арт П-(1-25) Песочный дворик арт ПДВ-(1-25) Домики, арт Д-(1-9) Паровозики, арт Пр-(1-9) Кораблики арт К-(1-5) Машинки арт МС-(1-12) Казачий угол арт КУ-(1-5) Автобусы арт А-(1-7) Мостики арт М-(1-8) Игровые комплексы арт ГО-(1-9), ГТ-(1-12), ГЧ-(1-5) Спортивные игровые комплексы арт СК-(1-30) Спортивные игровые элементы арт СЭ-(1-34) Художественно-спортивные формы: Скамейки, арт СП-(1-19) Скамья игровая арт СГ-(1-10) Беговые дорожки арт БД-(1-20) Беседки арт БС-(1-12), Урны арт У-(1-20) Ограждения арт О-(1-16) Металлические заборы арт ЗМ-(1-16) Резиновые покрытия - РП-(1-10) Спортивно силовые тренажеры арт ССТ-(1-51)	



Руководитель органа

Эксперт

[Handwritten signature]

О.В.Нечет

Костин В.Н.

Инициалы, фамилия

**ООО «ЮГТОРГКОМПЛЕКТ»
Спортивно игровой комплекс
Для детей от 5 лет**

Паспорт

г. Армавир
2018

1. Основные сведения об изделии

1. Наименование: Спортивный игровой комплекс Рыбка (СК-20) Рыбка (СК-20)
2. Предприятие: ООО «ЮГТОРГКОМПЛЕКТ»
3. Реализация: ООО «ТЕХГАРАНТ-ЮГ»
4. Заводской номер: №383
5. Дата выпуска 11.2018

2. Основные технические данные

1. Размеры: Спортивный игровой комплекс Рыбка (СК-20)

3. Сведения о приеме

Спортивный игровой комплекс Рыбка (СК-20), заводской номер №383, соответствуют ГОСТ Р 52167-2003; ГОСТ Р 52168-2003; ГОСТ Р 52169-2003; ГОСТ Р 52300-2004; ГОСТ Р 52301-2004 и предназначены для эксплуатации

4. Комплектация

Спортивный игровой комплекс Рыбка (СК-20) – 1 штука

5. Гарантийные обязательства

Срок гарантии на изделие 12 мес. Со дня поставки изделия эксплуатанту (владельцу).

При нарушении правил эксплуатации и хранения оборудования изготовитель не несет ответственность за выход из строя оборудования в целом так и отдельных элементов.



ООО «ДОГТОРГКОМПЛЕКТ»
Спортивно игровой элемент
Для детей от 5 лет

Паспорт

г. Армавир
2018



1. Основные сведения об изделии

1. Наименование: спортивный элемент «Бревно-зигзаг» (СЭ-7)
2. Предприятие: ООО «ЮГТОРГКОМПЛЕКТ»
3. Реализация: ООО «ЮГТОРГКОМПЛЕКТ»
4. Заводской номер: №382
5. Дата выпуска 11.2018

2. Основные технические данные

Размеры: спортивный элемент «Бревно-зигзаг» (СЭ-7)

3. Сведения о приеме

Спортивный элемент «Бревно-зигзаг» (СЭ-7), заводской номер №382, соответствуют ГОСТ Р 52137-2003; ГОСТ Р 52168-2003; ГОСТ Р 52169-2003; ГОСТ Р 52300-2004; ГОСТ Р 52301-2004 и предназначены для эксплуатации

4. Комплектация

Спортивный элемент «Бревно-зигзаг» (СЭ-7) – 1 штука

5. Гарантийные обязательства

Срок гарантии на изделие 12 мес. Со дня поставки изделия эксплуатанту (владельцу).

При нарушении правил эксплуатации и хранения оборудования изготовитель не несет ответственность за выход из строя оборудования в целом так и отдельных элементов.



ООО «ЮГТОРГКОМПЛЕКТ»
Спортивно-игровой элемент
Для детей от 5 лет

Паспорт

Г. Армавир
2018



1. Основные сведения об изделии

1. Наименование: Стойки волейбольные с сеткой (СЭ-33).
2. Предприятие: ООО «ЮГТОРГКОМПЛЕКТ»
3. Заводской номер: №381
4. Дата выпуска 11.2018

2. Основные технические данные

1. Размеры: Стойки волейбольные с сеткой (СЭ-33)

3. Сведения о приеме

Стойки волейбольные с сеткой (СЭ-33), заводской номер №381, соответствует ГОСТ Р 52167-2003; ГОСТ Р 52168-2003; ГОСТ Р 52169-2003; ГОСТ Р 52300-2004; ГОСТ Р 52301-2004 и признан годным к эксплуатации

4. Комплектация

Стойки волейбольные с сеткой (СЭ-33) – 1 штука

5. Гарантийные обязательства

Срок гарантии на изделие 12 мес. Со дня поставки изделия эксплантату (владельцу).

При нарушении правил эксплуатации и хранения оборудования изготовитель не несет ответственность за выход из строя оборудования в целом так и отдельных элементов.



ООО «ЮГТОРГКОМПЛЕКТ»
Спортивно игровой элемент
Для детей от 5 лет

Паспорт

г. Армавир
2018

1. Основные сведения об изделии

1. Наименование: спортивный элемент «Бум малый» (СЭ-7)
2. Предприятие: ООО «ЮГТОРГКОМПЛЕКТ»
3. Реализация: ООО «ТЕХГАРАНТ-ЮГ»
4. Заводской номер: №380
5. Дата выпуска 11.2018

2. Основные технические данные

Размеры: спортивный элемент «Бум малый» (СЭ-7)

3. Сведения о приеме

Спортивный элемент «Бум малый» (СЭ-7), заводской номер №380, соответствует ГОСТ Р 52167-2003; ГОСТ Р 52168-2003; ГОСТ Р 52169-2003; ГОСТ Р 52300-2004; ГОСТ Р 52301-2004 и предназначен для эксплуатации

4. Комплектация

Спортивный элемент «Бум малый» (СЭ-7) – 1 штука

5. Гарантийные обязательства

Срок гарантии на изделие 12 мес. Со дня поставки изделия эксплуатанту (владельцу).

При нарушении правил эксплуатации и хранения оборудования изготовитель не несет ответственность за выход из строя оборудования в целом так и отдельных элементов.



ООО «НОГТОРГКОМПЛЕКТ»
Спортивно-игровой элемент
Для детей от 5 лет

Паспорт

Г. Армавир
2018



1. Основные сведения об изделии

Наименование: Лаз «Вертолет» (СЭ-27)
Предприятие: ООО «ЮГТОРГКОМПЛЕКТ»
Заводской номер: №377
Дата выпуска 11.2017

2. Основные технические данные

Размеры: Лаз «Вертолет» (СЭ-27)

3. Сведения о приеме

Лаз «Вертолет» (СЭ-27), заводской номер 7, соответствует ГОСТ Р 52167-2003; ГОСТ Р 528-2003; ГОСТ Р 52169-2003; ГОСТ Р 52299-2004; ГОСТ Р 52300-2004; ГОСТ Р 52301-2004 и признан годным к эксплуатации

4. Комплектация

Лаз «Вертолет» (СЭ-27) – 1 штука

5. Гарантийные обязательства

Срок гарантии на изделие 12 мес. Со дня поставки изделия эксплантату (владельцу).

При нарушении правил эксплуатации и хранения оборудования изготовитель не несет ответственность за выход из строя оборудования в целом так и отдельных элементов.



ООО «ЮГТОРГКОМПЛЕКТ»
Спортивно игровой элемент
Для детей от 5 лет

Паспорт

г. Армавир
2018

1. Основные сведения об изделии

1. Наименование: спортивный элемент «Бум малый»(СЭ-7)
2. Предприятие: ООО «ЮГТОРГКОМПЛЕКТ»
3. Реализация: ООО «ТЕХГАРАНТ-ЮГ»
4. Заводской номер: №379
5. Дата выпуска 11.2018

2. Основные технические данные

1. Размеры: спортивный элемент «Бум малый» (СЭ-7)

3. Сведения о приеме

Спортивный элемент «Бум малый» (СЭ-7), заводской номер №379, соответствуют ГОСТ Р 52167-2003; ГОСТ Р 52168-2003; ГОСТ Р 52169-2003; ГОСТ Р 52300-2004; ГОСТ Р 52301-2004 и ГОСТ Р 52302-2004.

4. Комплектация

Спортивный элемент «Бум малый» (СЭ-7) – 1 штука

5. Гарантийные обязательства

Срок гарантии на изделие 12 мес. Со дня поставки изделия эксплантату (владельцу).

При нарушении правил эксплуатации и хранения оборудования изготовитель не несет ответственность за выход из строя оборудования в целом так и отдельных элементов.



СИСТЕМА СЕРТИФИКАЦИИ ГОСТ Р
ФЕДЕРАЛЬНОЕ АГЕНТСТВО ПО ТЕХНИЧЕСКОМУ РЕГУЛИРОВАНИЮ И МЕТРОЛОГИИ



СЕРТИФИКАТ СООТВЕТСТВИЯ

№ РОСС RU.AG19.H02814

Срок действия с 20.02.2016 по 19.02.2019

№ 1964837

ОРГАН ПО СЕРТИФИКАЦИИ рег. № РОСС RU.0001.11A119 продукции ООО "Гарант-Тест" улица Тверская, дом 20, строение 1, помещение 1, комната 9, город Москва, Российская Федерация, 125009. Телефон +7(495)7413350, факс +7(925)5128515, адрес электронной почты guarant-test@yandex.ru.

ПРОДУКЦИЯ Оборудование детских игровых и спортивных площадок: см. приложение, бланк № 0931730. Серийный выпуск.

код ОК 005 (ОКП):

96.8500

СООТВЕТСТВУЕТ ТРЕБОВАНИЯМ НОРМАТИВНЫХ ДОКУМЕНТОВ
ГОСТ Р 52167-2012, ГОСТ Р 52168-2012, ГОСТ Р 52169-2012, ГОСТ Р 52299-2013, ГОСТ Р 52300-2013, ГОСТ Р 52301-2013, ГОСТ Р ВН 1177-2013, ГОСТ Р 53102-2008, ГОСТ Р 54415-2011, ГОСТ Р 54847-2011, ГОСТ Р 55678-2013

код ТН ВЭД России:

ИЗГОТОВИТЕЛЬ Общество с ограниченной ответственностью «ЮГТОРГКОМПЛЕКТ» ИНН 2357002712. Адрес: 352464, Россия, Краснодарский край, Успенский район, село Коноково, ул. Привокзальная д.5 корп Б, тел. (86137) 3-97-66, 5-56-21.

СЕРТИФИКАТ ВЫДАН Общество с ограниченной ответственностью «ЮГТОРГКОМПЛЕКТ» ИНН 2357002712. Адрес: 352464, Россия, Краснодарский край, Успенский район, село Коноково, ул. Привокзальная д.5 корп Б, тел. (86137) 3-97-66, 5-56-21.

НА ОСНОВАНИИ Протокол испытаний № 1926-АТ/АЛ-2015 от 03.02.2015 г, Испытательная лаборатория ООО "Атлант-Тест" аттестат аккредитации № РОСС RU.001.21AV30 выдан 24.09.2010 г. Федеральным агентством по техническому регулированию и метрологии, срок действия до 24.09.2015 г. адрес: 127410, г. Москва, ул. Инженерная, д.18, корп. 2

ДОПОЛНИТЕЛЬНАЯ ИНФОРМАЦИЯ Условия хранения и срок годности указаны на упаковке (этикетке). Знак соответствия указан на этикетке. Схема сертификации: 3.



Руководитель органа

Эксперт

О.В.Исупов

Костин В.И.

Сертификат не применяется при обязательной сертификации

**ООО «ЮГТОРГКОМПЛЕКТ»
Игровой модуль «Квадратный»**

Паспорт



**г. Армавир
2016**

1. Основные сведения об изделии

Наименование: Игровой модуль «Квадратный» (СП-1)

Предприятие: ООО «ЮГТОРГКОМПЛЕКТ»

Реализация: ООО «ЮГТОРГКОМПЛЕКТ»

Заводской номер: № 541

Дата выпуска: 28.06.2016 г.

2. Основные технические данные

Размеры: Игровой модуль «Квадратный» (СП-

3. Сведения о приеме

анный Игровой модуль «Квадратный» (СП-1) дской номер № 541 соответствует ГОСТ Р 57-2012; ГОСТ Р 52168-2012; ГОСТ Р 52169-; ГОСТ Р 52299-2013; ГОСТ Р 52169-Т Р 52301-2013 и признан годным к туатации.

4. Комплектация

4.1. Игровой модуль «Квадратный» (СП-1) – 3 шт.

5. Гарантийные обязательства

5.1. Срок гарантии на изделие 12 мес. Со дня поставки изделия экплантату (владельцу).

5.2. При нарушении правил эксплуатации и хранения оборудования изготовитель не несет ответственность за выход из строя оборудования в целом так и отдельных элементов.

ООО «ЮГТОРГКОМПЛЕКТ»
Игровой модуль «Солнышко»

Паспорт



г. Армавир
2016

1. Основные сведения об изделии

Наименование: Игровой модуль «Солнышко» (СП-2)

Предприятие: ООО «ЮГТОРГКОМПЛЕКТ»

Реализация: ООО «ЮГТОРГКОМПЛЕКТ»

Заводской номер: № 542

Дата выпуска: 28.06.2016 г.

2. Основные технические данные

Размеры: Игровой модуль «Солнышко» (СП-2)

3. Сведения о приеме

Данный Игровой модуль «Солнышко» (СП-2) заводской номер № 542 соответствует ГОСТ Р 2167-2012; ГОСТ Р 52168-2012; ГОСТ Р 52169-2012; ГОСТ Р 52299-2013; ГОСТ Р 52300-2013; ГОСТ Р 52301-2013 и признан годным к эксплуатации.

4. Комплектация

4.1. Игровой модуль «Солнышко» (СП-2) – 1 шт.

5. Гарантийные обязательства

5.1. Срок гарантии на изделие 12 мес. Со дня поставки изделия эксплуатанту (владельцу).

5.2. При нарушении правил эксплуатации и хранения оборудования изготовитель не несет ответственность за выход из строя оборудования в целом так и отдельных элементов.

ООО «ЮГТОРГКОМПЛЕКТ»
Игровой модуль для сюжетно-ролевых игр
«Автобус»

Паспорт



г. Армавир
2016

**ООО «ЮГТОРГКОМПЛЕКТ»
Игровой модуль «Корова»**

Паспорт



**г. Армавир
2016**

1. Основные сведения об изделии

Наименование: Игровой модуль «Корова» (СП-3)
Предприятие: ООО «ЮГТОРГКОМПЛЕКТ»
Реализация: ООО «ЮГТОРГКОМПЛЕКТ»
Заводской номер: № 543
Дата выпуска: 28.06.2016 г.

2. Основные технические данные

Размеры: Игровой модуль «Корова» (СП-3)

3. Сведения о приеме

Данный Игровой модуль «Корова» (СП-3) заводской номер № 543 соответствует ГОСТ Р 167-2012; ГОСТ Р 52168-2012; ГОСТ Р 52169-12; ГОСТ Р 52299-2013; ГОСТ Р 52300-2013; СТ Р 52301-2013 и признан годным к эксплуатации.

4. Комплектация

4.1. Игровой модуль «Корова» (СП-3) – 1 шт.

5. Гарантийные обязательства

5.1. Срок гарантии на изделие 12 мес. Со дня поставки изделия эксплантату (владельцу).

5.2. При нарушении правил эксплуатации и хранения оборудования изготовитель не несет ответственность за выход из строя оборудования в целом так и отдельных элементов.

**ООО «ЮГТОРГКОМПЛЕКТ»
Игровой модуль «Машина МЧС»**

Паспорт



**г. Армавир
2016**

1. Основные сведения об изделии

Наименование: Игровой модуль «Машина МЧС» (СП-4)

Предприятие: ООО «ЮГТОРГКОМПЛЕКТ»

Реализация: ООО «ЮГТОРГКОМПЛЕКТ»

Заводской номер: № 544

Дата выпуска: 28.06.2016 г.

2. Основные технические данные

Размеры: Игровой модуль «Машина МЧС» (СП-4)

3. Сведения о приеме

Данный Игровой модуль «Машина МЧС» (СП-4) заводской номер № 544 соответствует ГОСТ Р 2167-2012; ГОСТ Р 52168-2012; ГОСТ Р 52169-2012; ГОСТ Р 52299-2013; ГОСТ Р 52300-2013; ГОСТ Р 52301-2013 и признан годным к эксплуатации.

4. Комплектация

4.1. Игровой модуль «Машина МЧС» (СП-4) – 1 шт.

5. Гарантийные обязательства

5.1. Срок гарантии на изделие 12 мес. Со дня поставки изделия эксплуатанту (владельцу).

5.2. При нарушении правил эксплуатации и хранения оборудования изготовитель не несет ответственность за выход из строя оборудования в целом так и отдельных элементов.

ООО «ЮГТОРГКОМПЛЕКТ»
Игровой модуль «Пароход»



г. Армавир
2016

1. Основные сведения об изделии

Наименование: Игровой модуль «Пароход» (СП-5)

Предприятие: ООО «ЮГТОРГКОМПЛЕКТ»

Реализация: ООО «ЮГТОРГКОМПЛЕКТ»

Заводской номер: № 545

Дата выпуска: 28.06.2016 г.



2. Основные технические данные

Размеры: Игровой модуль «Пароход» (СП-5)

3. Сведения о приеме

Игровой модуль «Пароход» (СП-5) заводской номер № 545 соответствует ГОСТ Р 52168-2012; ГОСТ Р 52169-2012; ГОСТ Р 52299-2013; ГОСТ Р 52300-2013; ГОСТ Р 52301-2013 и признан годным к эксплуатации.

4. Комплектация

4.1. Игровой модуль «Пароход» (СП-5) – 1 шт.

5. Гарантийные обязательства

5.1. Срок гарантии на изделие 12 мес. Со дня поставки изделия эксплантату (владельцу).

5.2. При нарушении правил эксплуатации и хранения оборудования изготовитель не несет ответственность за выход из строя оборудования в целом так и отдельных элементов.



ООО «ЮГТОРГКОМПЛЕКТ»
Игровой модуль «Карета»



г. Армавир
2016

1. Основные сведения об изделии

Наименование: Игровой модуль «Карета» (СП-7)
Предприятие: ООО «ЮГТОРГКОМПЛЕКТ»
Реализация: ООО «ЮГТОРГКОМПЛЕКТ»
Заводской номер: № 546
Дата выпуска: 28.06.2016 г.

2. Основные технические данные

Размер: Игровой модуль «Карета» (СП-7)

3. Сведения о приеме

Игровой модуль «Карета» (СП-7) заводской номер № 546 соответствует ГОСТ Р 52168-2012; ГОСТ Р 52169-2012; ГОСТ Р 52299-2013; ГОСТ Р 52300-2013; ГОСТ Р 52301-2013 и признан годным к эксплуатации.

4. Комплектация

4.1. Игровой модуль «Карета» (СП-7) – 2 шт.

5. Гарантийные обязательства

5.1. Срок гарантии на изделие 12 мес. Со дня поставки изделия эксплуатанту (владельцу).
5.2. При нарушении правил эксплуатации и хранения оборудования изготовитель не несет ответственность за выход из строя оборудования в целом так и отдельных элементов.



ООО «ЮГТОРГКОМПЛЕКТ»

Игровой модуль для сюжетно-ролевых игр
«Кораблик»



г. Армавир
2016

ООО «ЮГТОРГКОМПЛЕКТ»

**Игровой модуль для сюжетно-ролевых игр
«Кораблик»**



г. Армавир
2016

Основные сведения об изделии

Наименование: Игровой модуль для сюжетно-ролевых игр «Кораблик» (К-1)
Предприятие: ООО «ЮГТОРГКОМПЛЕКТ»
Реализация: ООО «ЮГТОРГКОМПЛЕКТ»
Заводской номер: № 547
Дата выпуска: 28.06.2016 г.

Основные технические данные

Измеры: Игровой модуль для сюжетно-ролевых игр «Кораблик» (К-1)

3. Сведения о приеме

Игровой модуль для сюжетно-ролевых игр «Кораблик» (К-1) заводской номер № 547 соответствует ГОСТ Р 52167-2012; ГОСТ Р 52168-2012; ГОСТ Р 52169-2012; ГОСТ Р 52299-2013; ГОСТ Р 52300-2013; ГОСТ Р 52301-2013 и предназначен для эксплуатации.

4. Комплектация

4.1. Игровой модуль для сюжетно-ролевых игр «Кораблик» (К-1) – 1 шт.

5. Гарантийные обязательства

5.1. Срок гарантии на изделие 12 мес. Со дня поставки изделия эксплантату (владельцу).

5.2. При нарушении правил эксплуатации и хранения оборудования изготовитель не несет ответственность за выход из строя оборудования в целом так и отдельных элементов.

ООО «ЮГТОРГКОМПЛЕКТ»
Игровой модуль для сюжетно-ролевых игр
«Скорая помощь»



г. Армавир
2016

1. Основные сведения об изделии

Наименование: Игровой модуль для сюжетно-ролевых игр «Скорая помощь» (МС-1)
Предприятие: ООО «ЮГТОРГКОМПЛЕКТ»
Реализация: ООО «ЮГТОРГКОМПЛЕКТ»
Заводской номер: № 548
Дата выпуска: 28.06.2016 г.



2. Основные технические данные

Размеры: Игровой модуль для сюжетно-ролевых игр «Скорая помощь» (МС-1)

3. Сведения о приеме

Данный Игровой модуль для сюжетно-ролевых игр «Скорая помощь» (МС-1) заводской номер № 548 соответствует ГОСТ Р 52167-2012; ГОСТ Р 52168-2012; ГОСТ Р 52169-2012; ГОСТ Р 52299-2013; ГОСТ Р 52300-2013; ГОСТ Р 52301-2013 и признан годным к эксплуатации.

4. Комплектация

4.1. Игровой модуль для сюжетно-ролевых игр «Скорая помощь» (МС-1) – 1 шт.

5. Гарантийные обязательства

5.1. Срок гарантии на изделие 12 мес. Со дня поставки изделия эксплантату (владельцу).

5.2. При нарушении правил эксплуатации и хранения оборудования изготовитель не несет ответственность за выход из строя оборудования в целом так и отдельных элементов.

ООО «ЮГТОРГКОМПЛЕКТ»
Игровой модуль для сюжетно-ролевых игр
«Полиция»

Паспорт



г. Армавир
2016

Основные сведения об изделии

Наименование: Игровой модуль для сюжетно-ролевых игр «Полиция» (МС-2)
Предприятие: ООО «ЮГТОРГКОМПЛЕКТ»
Реализация: ООО «ЮГТОРГКОМПЛЕКТ»
Заводской номер: № 549
Дата выпуска: 28.06.2016 г.

2. Основные технические данные

Размеры: Игровой модуль для сюжетно-ролевых игр «Полиция» (МС-2)

3. Сведения о приеме

Данный Игровой модуль для сюжетно-ролевых игр «Полиция» (МС-2) заводской номер № 549 соответствует ГОСТ Р 52167-2012; ГОСТ Р 52168-2012; ГОСТ Р 52169-2012; ГОСТ Р 52299-2013; ГОСТ Р 52300-2013; ГОСТ Р 52301-2013 и признан годным к эксплуатации.

4. Комплектация

4.1. Игровой модуль для сюжетно-ролевых игр «Полиция» (МС-2) – 1 шт.

5. Гарантийные обязательства

5.1. Срок гарантии на изделие 12 мес. Со дня поставки изделия эксплантату (владельцу).

5.2. При нарушении правил эксплуатации и хранения оборудования изготовитель не несет ответственность за выход из строя оборудования в целом так и отдельных элементов.

СИСТЕМА СЕРТИФИКАЦИИ ГОСТ Р
ФЕДЕРАЛЬНОЕ АГЕНТСТВО ПО ТЕХНИЧЕСКОМУ РЕГУЛИРОВАНИЮ И МЕТРОЛОГИИ

№ 0931730

ПРИЛОЖЕНИЕ

К сертификату соответствия № РОСС RU.AG19.H02814

**Перечень конкретной продукции, на которую распространяется
 действие сертификата соответствия**

код ОК 005 (ОЖП) код ТН ВЭД России	Наименование и обозначение продукции, ее изготовитель	Обозначение документации, по которой выпускается продукция
	ИЗГОТОВИТЕЛЬ: Общество с ограниченной ответственностью «ЮГТОРГКОМПЛЕКТ» Адрес: : 352464, Россия, Краснодарский край, Успенский район, село Коноково, ул. Привокзальная д.5 корп Б	
96 8500	Оборудование детских игровых и спортивных площадок:	
	Игровое оборудование: Качели, арт КО-(1-24), КД-(1-14) Качалка арт К-(1-14) Качалка-балансир арт КБ-(1-12) Качалка на пружине арт КП-(1-17) Карусели, арт КК-(1-21) Горки, арт ГД-(1-26) Песочницы арт П-(1-25) Песочный дворик арт ПДВ-(1-25) Домики, арт Д-(1-9) Паровозики, арт Пр-(1-9) Кораблики арт К-(1-5) Машины арт МС-(1-12) Казачий угол арт КУ-(1-5) Автобусы арт А-(1-7) Мостики арт М-(1-8) Игровые комплексы арт ГО-(1-9), ГТ-(1-12), ГЧ-(1-5) Спортивно игровые комплексы арт СК-(1-30) Спортивно игровой элемент СЭ-(1-34) Малые архитектурные формы: Лавочки, скамейки арт СП-(1-19) Стол игровой арт. СТ-(1-10) Беседка арт. Б-(1-20), Беседки арт. БС-(1-12), Урны арт. У-(1-20) Ограждения арт. ГЗ-(1-16) Металлические заборы арт. ЗМ-(1-16) Резиновые покрытия - РП-(1-10) Спортивно силовые тренажеры арт. ССТ-(1-51)	



Руководитель органа
 Эксперт



О.В. Нечет
 Костин В.Н.

СИСТЕМА СЕРТИФИКАЦИИ ГОСТ Р
ФЕДЕРАЛЬНОЕ АГЕНТСТВО ПО ТЕХНИЧЕСКОМУ РЕГУЛИРОВАНИЮ И МЕТРОЛОГИИ



СЕРТИФИКАТ СООТВЕТСТВИЯ

№ РОСС RU.ПЦ01.Н14859

Срок действия с 27.04.2017

по 26.04.2020

№ 2220621

ОРГАН ПО СЕРТИФИКАЦИИ рег. № RA.RU.11ПЦ01

Орган по сертификации продукции "Контур" ООО "Контур-Сертификация", адрес: Россия, 101000, город Москва, улица Мясницкая, дом 41, строение 4. Телефон (495) 665-21-90. Адрес электронной почты: info.kontur.rus@gmail.com

ПРОДУКЦИЯ Детское игровое и спортивное оборудование, малые архитектурные формы и теневые навесы немеханизированных малых форм: по приложению (бланк №0015870,0015871). Серийный выпуск по ГОСТ Р 52169-2012. Серийный выпуск.

код ОК 005 (ОКП):
28.99.32 (ОКПД-2)

СООТВЕТСТВУЕТ ТРЕБОВАНИЯМ НОРМАТИВНЫХ ДОКУМЕНТОВ

ГОСТ Р 52167-2012, ГОСТ Р 52168-2012, ГОСТ Р 52169-2012, ГОСТ Р 52299-2013, ГОСТ Р 52300-2013, ГОСТ Р 52301-2013, ГОСТ Р ЕН 1177-2013, ГОСТ Р 53102-2008, ГОСТ Р 54415-2011, ГОСТ Р 54847-2011, ГОСТ Р 55678-2013

код ТН ВЭД России:
8546 90 000 0

ИЗГОТОВИТЕЛЬ Общество с ограниченной ответственностью "ПРОЕКТ СЕРВИС ПЛЮС". ОГРН: 1162372053425, ИНН: 2372018322, КПП: 237201001. Адрес: 352900, Россия, Краснодарский край, г. Армавир, ул. Халтурина, дом 89, офис 26. Телефон/Факс: +78613798698. E-mail: psp-arm@mail.ru.

СЕРТИФИКАТ ВЫДАН Обществом с ограниченной ответственностью "ПРОЕКТ СЕРВИС ПЛЮС". ОГРН: 1162372053425, ИНН: 2372018322, КПП: 237201001. Адрес: 352900, Россия, Краснодарский край, г. Армавир, ул. Халтурина, дом 89, офис 26. Телефон/Факс: +78613798698, E-mail: psp-arm@mail.ru.

НА ОСНОВАНИИ Протокол испытаний № 16/3119 от 26.04.2017 года, Испытательной лаборатории "Тест-Эксперт" (Аттестат аккредитации № РОСС RU.31578.04.001 от 09.01.2017 года по 09.01.2020).



ДОПОЛНИТЕЛЬНАЯ ИНФОРМАЦИЯ Условия хранения и сроки годности указаны на упаковке (этикетке). Знак соответствия указан на этикетке. Схема сертификации: 3.

Схема сертификации: 3

Руководитель органа

[Подпись]
подпись

С.А. Никифоров

инициалы, фамилия

Эксперт

[Подпись]
подпись

И.А. Александрова

инициалы, фамилия

Сертификат не применяется при обязательной сертификации

СИСТЕМА СЕРТИФИКАЦИИ ГОСТ Р
ФЕДЕРАЛЬНОЕ АГЕНТСТВО ПО ТЕХНИЧЕСКОМУ РЕГУЛИРОВАНИЮ И МЕТРОЛОГИИ

№ 0015870

ПРИЛОЖЕНИЕ

К сертификату соответствия № РОСС RU.ПЦ01.Н14859

**Перечень конкретной продукции, на которую распространяется
 действие сертификата соответствия**

код ОК код ТН ВЭД	Наименование и обозначение продукции, ее изготовитель	Обозначение документации, по которой выпускается продукция
28.99.32	ИЗГОТОВИТЕЛЬ Общество с ограниченной ответственностью "ПРОЕКТ СЕРВИС ПЛЮС". Адрес: 352900, Россия, Краснодарский край, г. Армавир, ул. Халтурина, дом 89, офис 26	
8546.90.000.0	Оборудование для детских игровых и спортивных площадок	
	Игровое оборудование:	
	Качели, арт КО-(1-24), КД-(1-14)	
	Качалка, арт К-(1-14)	
	Качалка-балансир, арт КБ-(1-12)	
	Качалка на пружине, арт КП-(1-17)	
	Карусели, арт КК-(1-21)	
	Горки, арт ГД-(1-26)	
	Песочницы, арт П-(1-25)	
	Песочный дворик, арт ПДВ-(1-25)	
	Домики, арт Д-(1-9)	
	Паровозики, арт Пр-(1-9)	
	Кораблики, арт К-(1-5)	
	Машинки, арт МС-(1-12)	
	Казачий угол, арт КУ-(1-5)	
	Автобусы, арт А-(1-7)	
	Мостики, арт М-(1-8)	
	Игровые комплексы, арт ГО-(1-9), ГТ-(1-12), ГЧ-(1-5)	
	Спортивно игровые комплексы, арт СК-(1-30)	
	Спортивно игровой элемент СЭ-(1-34)	
	Малые архитектурные формы:	
	Лавочки, скамейки, арт. СП-(1-19)	
	Стол игровой, арт. СТ-(1-10)	



Руководитель органа

[Signature]
подпись

С.А. Никифоров

инициалы, фамилия

Эксперт

[Signature]
подпись

И.А. Александрова

инициалы, фамилия

СИСТЕМА СЕРТИФИКАЦИИ ГОСТ Р
ФЕДЕРАЛЬНОЕ АГЕНТСТВО ПО ТЕХНИЧЕСКОМУ РЕГУЛИРОВАНИЮ И МЕТРОЛОГИИ

№ 0015871

ПРИЛОЖЕНИЕ

К сертификату соответствия № РОСС RU.ПЦ01.Н14859

Перечень конкретной продукции, на которую распространяется
 действие сертификата соответствия

код ОК код ТН ВЭД	Наименование и обозначение продукции, ее изготовитель	Обозначение документации, по которой выпускается продукция
----------------------	--	---

	Беседка, арт. Б-(1-20)	
	Беседки, арт. БС-(1-12), урны, арт. У-(1-20)	
	Ограждения, арт. ГЗ-(1-16)	
	Металлические заборы, арт. ЗМ-(1-16)	
	Резиновые покрытия - РП-(1-10)	
	Спортивно силовые тренажеры, арт. ССТ-(1-51)	



Руководитель органа

[Handwritten signature]
подпись

С.А. Никифоров

Эксперт

[Handwritten signature]
подпись

И.А. Александрова

инициалы, фамилия

инициалы, фамилия

ООО «ПРОЕКТ СЕРВИС ПЛЮС» паспорт Игровой модуль столлик-цветочек

1. Основные сведения об изделии

1. Наименование: Игровой модуль столлик-цветочек

2. Предприятие: ООО «ПРОЕКТ СЕРВИС ПЛЮС»

3. Заводской номер: № 4523

4. Дата выпуска: 12.09.2019 г.

2. Основные технические данные

Габаритные размеры (Д*Ш*В) 2x2x0,85 м

Материалы: сварная металлическая

конструкция, водостойкая фанера. Покрытие: грунт, эмаль, стойкая к атмосферным воздействиям.

Эскиз:



3. Сведения о приеме

3.1. Данный Игровой модуль столлик-цветочек соответствует ГОСТ Р 52167-2012; ГОСТ Р 52168-2012; ГОСТ Р 52169-2012; ГОСТ Р 52299-2013; ГОСТ Р 52300-2013; ГОСТ Р 52301-2013; ГОСТ Р 53102-2008; ГОСТ Р 54847-2011; ГОСТ Р 55678-2013 и признан годным к эксплуатации.

4. Комплектация

4.1. Игровой модуль столлик-цветочек – 1 шт.

5. Гарантийные обязательства

5.1. Срок гарантии на изделие 12 мес. со дня поставки изделия заказчику (владельцу).

5.2. При нарушении правил эксплуатации и хранения оборудования изготовитель не несет ответственность за выход из строя оборудования в целом так и отдельных элементов.

Г. Армавир



Директор ООО «Проект Сервис Плюс» Райончиковская Е. Н.

СИСТЕМА СЕРТИФИКАЦИИ ГОСТ Р
ФЕДЕРАЛЬНОЕ АГЕНТСТВО ПО ТЕХНИЧЕСКОМУ РЕГУЛИРОВАНИЮ И МЕТРОЛОГИИ



СЕРТИФИКАТ СООТВЕТСТВИЯ

№ РОСС RU.AG19.H02814

Срок действия с 20.02.2016 по 19.02.2019

№ 1964837

ОРГАН ПО СЕРТИФИКАЦИИ рег. № РОСС RU.0001.11AG19 продукции ООО "Гарант-Тест", улица Тверская, дом 20, строение 1, помещение 1, комнаты 9, город Москва, Российская Федерация, 125009. Телефон +7(495)7413350, факс +7(925)5128515, адрес электронной почты guarant-test@yandex.ru.

ПРОДУКЦИЯ Оборудование детских игровых и спортивных площадок: см. приложение, бланк № 0931730. Серийный выпуск.

код ОК 005 (ОКП):

96 8500

СООТВЕТСТВУЕТ ТРЕБОВАНИЯМ НОРМАТИВНЫХ ДОКУМЕНТОВ
ГОСТ Р 52167-2012, ГОСТ Р 52168-2012, ГОСТ Р 52169-2012, ГОСТ Р 52299-2013, ГОСТ Р 52300-2013, ГОСТ Р 52301-2013, ГОСТ Р ЕН 1177-2013, ГОСТ Р 53102-2008, ГОСТ Р 54415-2011, ГОСТ Р 54847-2011, ГОСТ Р 55678-2013

код ТН ВЭД Россия:

ИЗГОТОВИТЕЛЬ Общество с ограниченной ответственностью «ЮГТОРГКОМПЛЕКТ» ИНН 2357002712. Адрес: 352464, Россия, Краснодарский край, Успенский район, село Коноково, ул. Привокзальная д.5 корп Б, тел. (86137) 3-97-66, 5-56-21.

СЕРТИФИКАТ ВЫДАН Общество с ограниченной ответственностью «ЮГТОРГКОМПЛЕКТ» ИНН 2357002712. Адрес: 352464, Россия, Краснодарский край, Успенский район, село Коноково, ул. Привокзальная д.5 корп Б, тел. (86137) 3-97-66, 5-56-21.

НА ОСНОВАНИИ Протокол испытаний № 1926-АТ/АЛ-2015 от 03.02.2015 г. Испытательная лаборатория ООО "Атлант-Тест" аттестат аккредитации № РОСС RU.001.21AB30 выдан 24.09.2010 г. Федеральным агентством по техническому регулированию и метрологии, срок действия до 24.09.2015 г. адрес: 127410, г. Москва, ул. Инженерная, а.18, корп. 2

ДОПОЛНИТЕЛЬНАЯ ИНФОРМАЦИЯ Условия хранения и срок годности указаны на этикетке. Знак соответствия указан на этикетке. Схема сертификации: З.



Руководитель органа

Эксперт



О.В.Нечет

индивидуальный предприниматель

Костин В.Н.

индивидуальный предприниматель

Сертификат не применяется при обязательной сертификации

СИСТЕМА СЕРТИФИКАЦИИ ГОСТ Р
ФЕДЕРАЛЬНОЕ АГЕНТСТВО ПО ТЕХНИЧЕСКОМУ РЕГУЛИРОВАНИЮ И МЕТРОЛОГИИ

№ 0931730

ПРИЛОЖЕНИЕ

К сертификату соответствия № РОСС RU.АГ19.Н02814

**Перечень конкретной продукции, на которую распространяется
 действие сертификата соответствия**

код ОК 005 (ОКП)	Наименование и обозначение продукции, ее изготовитель	Обозначение документации, по которой выпускается продукция
код ТН ВЭД России		
	ИЗГОТОВИТЕЛЬ: Общество с ограниченной ответственностью «ЮГТОРГКОМПЛЕКТ» Адрес: : 352464, Россия, Краснодарский край, Успенский район, село Коноково, ул. Привокзальная д 5 корп Б	
96 8500	Оборудование детских игровых и спортивных площадок:	
	Игровое оборудование: Качели, арт КО-(1-24), КД-(1-14) Качалка арт К-(1-14) Качалка-балансир арт КБ-(1-12) Качалка на пружине арт КП-(1-17) Карусели, арт КК-(1-21) Горки, арт ГД-(1-26) Песочницы арт П-(1-25) Песочный дворик арт ПДВ-(1-25) Домики, арт Д-(1-9) Паровозики, арт Пр-(1-9) Кораблики арт К-(1-5) Машинки арт МС-(1-12) Казачий угол арт КУ-(1-5) Автобусы арт А-(1-7) Мостики арт М-(1-8) Игровые комплексы арт ГО-(1-9), ГТ-(1-12), ГЧ-(1-5) Спортивно игровые комплексы арт СК-(1-30) Спортивно игровой элемент СЭ-(1-34) Малые архитектурные формы: Лавочки, скамейки арт. СП-(1-19) Стол игровой арт. СТ-(1-10) Беседка арт. Б-(1-20), Беседки арт. БС-(1-12), Урки арт. У-(1-20) Ограждения арт. ГЗ-(1-16) Металлические лаборы арт. ЗМ-(1-16) Резиновые покрытия - РП-(1-10) Спортивно силовые тренажеры арт. ССТ-(1-51)	



Руководитель органа

Эксперт

[Handwritten signature]

О.В.Нечет

Костин В.Н.



ООО «ЮГТОРГКОМПЛЕКТ»

Скамейка

Для детей от 5 лет

Паспорт

Г. Армавир
2017

1. Основные сведения об изделии

1. Наименование: Скамья гимнастическая (СП-15)
2. Предприятие: ООО «ЮГТОРГКОМПЛЕКТ»
3. Заводской номер: №370
4. Дата выпуска 10.2017

2. Основные технические данные

1. Размеры: Скамья гимнастическая (СП-15)

3. Сведения о приеме

Скамья гимнастическая (СП-15), заводской номер №370 соответствует ГОСТ Р 52167-2003; ГОСТ Р 52169-2003; ГОСТ Р 52169-2003; ГОСТ Р 52299-2004; ГОСТ Р 52300-2004; ГОСТ Р 52301-2004 и признан годным к эксплуатации

4. Комплектация

Скамья гимнастическая (СП-15) – 1 штука

5. Гарантийные обязательства

Срок гарантии на изделие 12 мес. Со дня поставки изделия эксплантату (владельцу).

При нарушении правил эксплуатации и хранения оборудования изготовитель не несет ответственность за выход из строя оборудования в целом так и отдельных элементов.



ООО «ЮГТОРГКОМПЛЕКТ»

Скамейка «Черепашка»

Для детей от 5 лет

Паспорт

Г. Армавир
2017

1. Основные сведения об изделии

1. Наименование: Скамья в экоуголок «Черепеха» (СП-7)
2. Предприятие: ООО «ЮГТОРГКОМПЛЕКТ»
3. Заводской номер: №368
4. Дата выпуска 10.2017

2. Основные технические данные

1. Размеры: Скамейка «Черепеха» (СП-7)

3. Сведения о приеме

данная скамейка «Черепеха» (СП-7), заводской номер 8 соответствует ГОСТ Р 52167-2003; ГОСТ Р 8-2003; ГОСТ Р 52169-2003; ГОСТ Р 52299-2004; Т Р 52300-2004; ГОСТ Р 52301-2004 и признанным к эксплуатации

4. Комплектация

Скамья в экоуголок «Черепеха» (СП-7) – 1 штука

5. Гарантийные обязательства

Срок гарантии на изделие 12 мес. Со дня поставки изделия эксплуатанту (владельцу).

При нарушении правил эксплуатации и хранения оборудования изготовитель не несет ответственность за выход из строя оборудования в целом так и отдельных элементов.



ООО «ЮГТОРГКОМПЛЕКТ»

Паровозик

Для детей от 5 лет

Паспорт

Г. Армавир

2017

1. Основные сведения об изделии

1. Наименование: Игровое оборудование для сюжетно-ролевых игр «Паровоз» (Пр-2)
2. Предприятие: ООО «ЮГТОРГКОМПЛЕКТ»
3. Заводской номер: № 369
4. Дата выпуска 10.2017

2. Основные технические данные

1. Размеры: Паровозик (Пр-2)

3. Сведения о приеме

Игровое оборудование (Пр-2), заводской номер № 369, соответствует ГОСТ Р 52167-2003; ГОСТ Р 52168-2003; ГОСТ Р 52169-2003; ГОСТ Р 52299-2004; ГОСТ Р 52301-2004; ГОСТ Р 52301-2004 и признан годным к эксплуатации

4. Комплектация

Игровое оборудование для сюжетно-ролевых игр «Паровоз» (Пр-2) – 1 штука

5. Гарантийные обязательства

Срок гарантии на изделие 12 мес. Со дня поставки изделия эксплуатанту (владельцу).

При нарушении правил эксплуатации и хранения оборудования изготовитель не несет ответственность за выход из строя оборудования в целом так и отдельных элементов.



ООО «ЮГТОРГКОМПЛЕКТ»

Машинка

Для детей от 5 лет

Паспорт

Г. Армавир
2017

1. Основные сведения об изделии

1. Наименование: Игровое оборудование для сюжетно-ролевых игр «Самосвал» (МС-7)
2. Предприятие: ООО «ЮГТОРГКОМПЛЕКТ»
3. Заводской номер: №367
4. Дата выпуска 10.2017

2. Основные технические данные

1. Размеры: Машинка (МС-7)

3. Сведения о приеме

Игровая Машинка (МС-7), заводской номер №367, соответствует ГОСТ Р 52167-2003; ГОСТ Р 52168-2003; ГОСТ Р 52169-2003; ГОСТ Р 52299-2004; ГОСТ Р 52301-2004; ГОСТ Р 52301-2004 и признан годным к эксплуатации

4. Комплектация

Игровое оборудование для сюжетно-ролевых игр «Самосвал» (МС-7) – 1 штука

5. Гарантийные обязательства

Срок гарантии на изделие 12 мес. Со дня поставки изделия экплантату (владельцу).

При нарушении правил эксплуатации и хранения оборудования изготовитель не несет ответственность за выход из строя оборудования в целом так и отдельных элементов.



ООО «ЮГТОРГКОМПЛЕКТ»

Машинка

Для детей от 5 лет

Паспорт

Г. Армавир
2017

1. Основные сведения об изделии

1. Наименование: Игровое оборудование для сюжетно-ролевых игр «Машинка» (МС-6)
2. Предприятие: ООО «ЮГТОРГКОМПЛЕКТ»
3. Заводской номер: №366
4. Дата выпуска 10.2017

2. Основные технические данные

1. Размеры: Машинка (МС-3)

3. Сведения о приеме

Машинка (МС-3), заводской номер №366, соответствует ГОСТ Р 52167-2003; ГОСТ Р 52168-2003; ГОСТ Р 52169-2003; ГОСТ Р 52299-2004; ГОСТ Р 52301-2004 и признан годным к эксплуатации

4. Комплектация

Игровое оборудование для сюжетно-ролевых игр «Машинка» (МС-6) – 1 штука

5. Гарантийные обязательства

Срок гарантии на изделие 12 мес. Со дня поставки изделия эксплантату (владельцу).

При нарушении правил эксплуатации и хранения оборудования изготовитель не несет ответственность за выход из строя оборудования в целом так и отдельных элементов.



ООО «ЛОГТОРГКОМПЛЕКТ»
Кораблик игровой
Для детей от 5 лет

Паспорт

Г. Армавир
2017

1. Основные сведения об изделии

- 1.1. Наименование: Игровое оборудование для сюжетно-ролевых игр «Кораблик» (К-2)
- 1.2. Предприятие: ООО «ЮГТОРГКОМПЛЕКТ»
- 1.3. Заводской номер: №365
- 1.4. Дата выпуска 10.2017

2. Основные технические данные

Размеры: Кораблик игровой (К-2)

3. Сведения о приеме

Игровое оборудование (К-2), заводской номер №365, соответствует ГОСТ Р 52167-2003; ГОСТ Р 52168-2003; ГОСТ Р 52169-2003; ГОСТ Р 52299-2004; ГОСТ Р 52300-2004; ГОСТ Р 52301-2004 и признан годным к эксплуатации

4. Комплектация

Игровое оборудование для сюжетно-ролевых игр «Кораблик» (К-2) – 1 штука

5. Гарантийные обязательства

Срок гарантии на изделие 12 мес. Со дня поставки изделия эксплантату (владельцу).

При нарушении правил эксплуатации и хранения оборудования изготовитель не несет ответственность за выход из строя оборудования в целом так и отдельных элементов.



ООО «Регион-Контракт»

Детский скалодром

Для детей от 5 лет



Паспорт

г. Армавир
2014

1. Основные сведения об изделии

1. Наименование: Спортивно-игровой элемент (СЭ-4)
2. Предприятие: ООО «Регион-Контракт»
3. Реализация: ООО «ТЕХГАРАНТ-ЮГ»
4. Заводской номер: № 248
5. Дата выпуска 28.11.2014

2. Основные технические данные

1. Размеры: спортивно-игровой элемент (СЭ-4)

3. Сведения о приеме

1. Данный спортивно-игровой элемент (СЭ-4), заводской номер № 248 соответствует ГОСТ Р 52137-2003; ГОСТ Р 52168-2003; ГОСТ Р 52169-2003; ГОСТ Р 52299-2004; ГОСТ Р 52300-2004; ГОСТ Р 52301-004 и признан годным к эксплуатации

4. Комплектация

- 4.1. Спортивно-игровой элемент (СЭ-4) – 1 штука

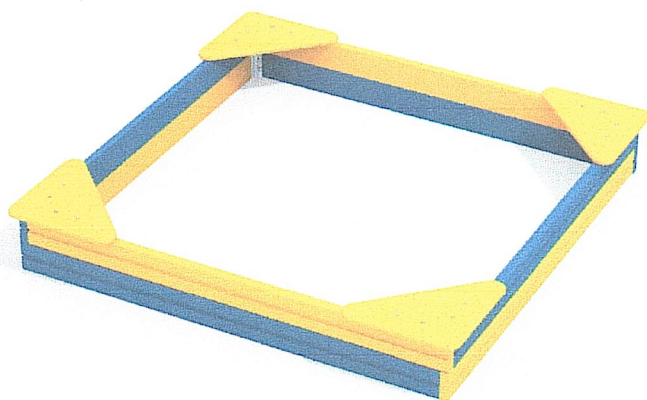
5. Гарантийные обязательства

- 5.1. Срок гарантии на изделие 12 мес. Со дня поставки изделия эксплуатанту (владельцу).
- 5.2. При нарушении правил эксплуатации и хранения оборудования изготовитель не несет ответственность за выход из строя оборудования в целом так и отдельных элементов.

Общество с ограниченной ответственностью «Хэппи Айлэнд»

Песочница
МФ 3.011

Паспорт
МФ 3.011



690002, Россия, Приморский край, г. Владивосток,
Океанский пр-т 131 В, офис 400
Тел: +7(423)221-57-56
E-mail: office@hapirus.ru, www.happyislandrus.ru

Внимательно прочтите паспорт (ПС) для ознакомления с правилами монтажа , безопасной эксплуатации, обслуживания, транспортировки и хранения изделия. Работы по монтажу должны осуществлять не менее 2-х человек. Паспорт рекомендуется хранить в течение всего срока эксплуатации.

1. Общие сведения

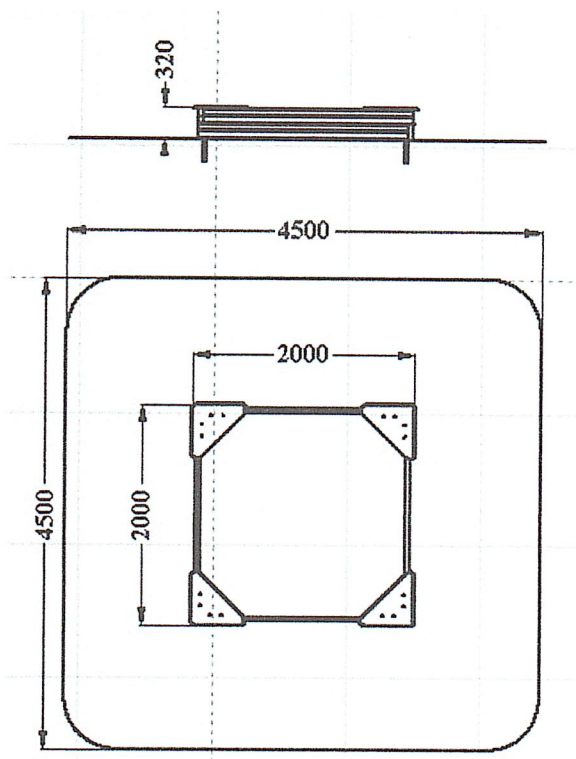
- 1.1 Наименование, обозначение: Песочница.
- 1.2 Предприятие ООО «Хэппи Айлэнд», г. Владивосток.
- 1.3 Место установки: На открытых уличных участках.
- 1.4 Стенка предназначена для возрастной группы от 1 года.

2. Техническая характеристика:

Габаритные размеры	Длина	2000 мм
	Ширина	2000 мм
	Высота	320 мм

Зона безопасности: 4500х4500 мм

Рис.1



3. Транспортировка

Оборудование транспортируется любым видом транспорта, обеспечивающим его сохранность. При погрузке, разгрузке и монтаже соблюдать меры предосторожности для обеспечения сохранности и поверхности деталей.

4. Гарантийные обязательства

4.1 Изготовитель гарантирует соответствие игрового оборудования требованиям ГОСТ Р 52301-2013, ГОСТ Р 52169-2012.

При соблюдении покупателем требований настоящего руководства.

4.2 Гарантийный срок эксплуатации изделия - 12 месяцев со дня реализации.

Гарантия не распространяется на изделия:

- поврежденные при перевозке покупателем;
- поврежденные в результате вандализма или форс - мажорных обстоятельств;
- поврежденные при нарушении правил хранения, сборки и эксплуатации, изложенные в настоящем паспорте;
- не имеющие в паспорте отметок о продаже;
- оборудование, монтаж которого произведен не в соответствии с техническим паспортом, предоставленным Поставщиком;
- поврежденные при нарушении правил эксплуатации оборудования, а именно:
 - пользоваться детским игровым оборудованием лицам старше 16 лет и весом более 70 кг;
 - находиться на уличной площадке с режущими и колющими предметами;
 - царапать и поджигать элементы детского оборудования;
 - использовать игровое оборудование не по назначению.

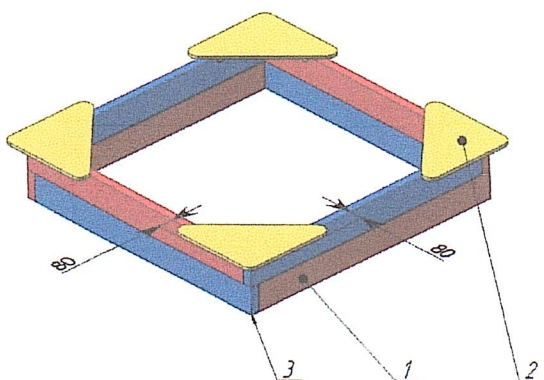
4.3 Отметка о продаже:

Торговое предприятие ООО «Хэппи Айлэнд»

Должность _____ Подпись _____

(_____) Дата _____

5. Комплектность



№	Обозначение	Наименование	Кол-во	Примечание
1	1.17.02.2000	Брус 140x40x2000 мм	8	
2	3.01.301.02-2	Накладка угловая песочницы желтая	4	
3	3.01.301.01	Стойка угловая песочницы МФ 3.01	4	

6. Правила безопасной эксплуатации

- 6.1. В целях обеспечения эксплуатации оборудования в процессе эксплуатации необходимо проводить регулярные визуальные осмотры с целью выявления повреждений, снижающих прочность несущих конструкций и опасных дефектов, являющихся результатом ненадлежащего использования, вандализма или прочих условий.
- 6.2. Обнаруженные во время осмотра неполадки должны быть немедленно устранены, а если это невозможно, оборудование должно быть закрыто для пользования.

7. Инструкция по обслуживанию и уходу

Перед вводом в эксплуатацию необходимо:

- Провести визуальный осмотр;
- Проверить целостность конструкции.

7.1 Необходимо проводить ежедневный визуальный осмотр, который включает:

- Проверку надежности крепления к фундаменту несущей конструкции;
- Проверку целостности конструкции, наличия всех элементов;
- Проверку узлов крепления. При ослаблении крепежных соединений, произвести их подтяжку, используя стандартный инструмент;

7.2 Проводить ежегодный основной осмотр.

8. Порядок сборки

8.1 Закрепить брус саморезами к уголкам.

8.2 Закрепить накрывочные доски болтами к уголкам.

8.3 Бетонирование уголков. Подготовить яму размером 250x250x500мм. Засыпать дно на 50мм щебнем фракцией 10-30.

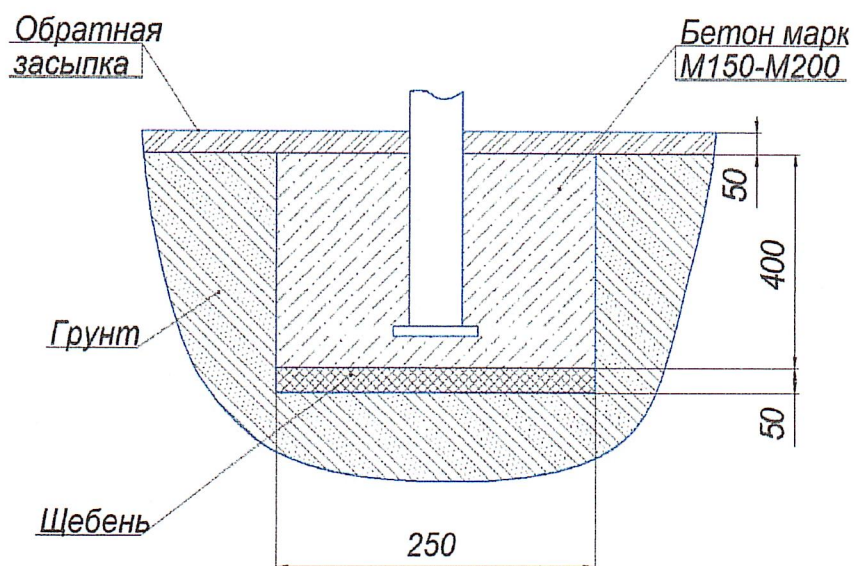


Таблица №1

дата	Замечания по техническому состоянию	Наименование проведенных работ	Должность ФИО отв. лица

Таблица №2

Сведения о ремонте

Наименование элемента конструкции	Основание для проведения ремонта	Начало ремонта (дата)	Конец ремонта (дата)	Время наработки до ремонта (часы)	Организация, проводившая ремонт	Должность ФИО, отв. лицо



УЮТНЫЙ ДВОРИК

Производство детского игрового и спортивного оборудования для детей.

Домик избушка на курьих ножках №14

Для детей в возрасте от 2 лет.

ПАСПОРТ ДОМ-14



456238, Россия, Челябинская область

г. Златоуст

тел./факс (83513)64 30 78

E-mail: zvigincev@vandex.ru,

www.dvorikov.net

1. Основные сведения об изделии

- 1.1 Наименование: Домик избушка на курьих ножках ДОМ-14
1.2 Предприятие Уютный Дворик г. Златоуст
1.3 Заводской номер ДОМ-14
1.4 Дата выпуска _____ г.
1.5 Детский домик предназначен для детей от 2 лет и создает условия:
– обеспечивающие физическое развитие ребенка
– чувство коллективизма в массовых играх.

2. Основные технические данные

- 2.1 Размеры: 3100 мм * 1200 мм
2.2 Максимальная высота от уровня поверхности игровой площадки до верхней отметки крыши 2250 мм.
2.3 Высота от уровня поверхности игровой площадки до пола домика 200 мм.

3. Свидетельство о приемке.

Детский домик избушка на курьих ножках, заводской номер ДОМ-14 соответствует ГОСТ Р 52168-2012, ГОСТ Р 52169-2012 и признан годным к эксплуатации.

Дата выпуска _____ г.

М.П.

личная подпись

инициалы и фамилия

4. Свидетельство о консервации

Детский домик ДОМ-14

наименование изделия, обозначение

Заводской номер ДОМ-14 подвергнуто консервации на предприятии

УЮТНЫЙ ДВОРИК г. Златоуст

наименование предприятия, проводившего консервацию

согласно требованиям нормативных документов

Дата консервации _____

Срок консервации _____

Консервацию провел _____

личная подпись, инициалы, фамилия

М.П.

5. Свидетельство об упаковке

Детский домик избушка на курьих ножках ДОМ-14

наименование изделия, обозначение

Заводской номер ДОМ-14 упаковано на предприятии

УЮТНЫЙ ДВОРИК г. Златоуст

наименование предприятия, проводившего упаковку

согласно требованиям нормативных документов

Дата упаковки

М.П.

Упаковку провел _____

личная подпись, инициалы, фамилия

6. Гарантийные обязательства

Предприятие-изготовитель гарантирует соответствие детского домика, заводской номер ДОМ-14 требованиям ГОСТ Р 52168-2012 и ГОСТ Р 52169-2012 при соблюдении эксплуатантом (владельцем) правил монтажа, эксплуатации, транспортирования и хранения.

Срок гарантии на изделие 12 месяцев со дня поставки изделия эксплуатанту (владельцу).

Производитель не несет ответственности за поломки и неисправности, обнаруженные в пределах гарантийного срока, если они произошли в следствие нарушения правил монтажа, транспортирования и хранения оборудования, нормального износа товара или его частей, неправильной его эксплуатацией, ненадлежащей эксплуатации владельцем или третьими лицами. Допускается образование естественных трещин не более 2 мм шириной на брус, за исключением мест склеивания частей бруса.

7. Рекламация

В случае обнаружения дефектов или поломок детского игрового комплекса в период гарантийного срока по вине изготовителя (поставщика) составляется Акт-рекламация.

Акт-рекламация должен содержать:

- наименование детского игрового комплекса, заводской номер и дату выпуска;
- даты получения, монтажа и ввода в эксплуатацию;
- общее время работы;
- сведения об имевшихся неисправностях.

12. Сведения о ремонте

Наименование составной части изделия или элемента конструкции	Основание для проведения ремонта	Дата		Время наработки до ремонта, р/ч	Наименование организации, проводившей ремонт	Должность, фамилия, инициалы и подпись ответственного лица
		Поставлено в ремонт	Выход из ремонта			

13. Правила безопасной эксплуатации игрового комплекса

13.1 Детский домик ДОМ-14 предназначен для детей от 2 лет.

13.2 Детский ДОМ-14 представляет собой модульную конструкцию.

13.3 Детский домик ДОМ-14 используется на детских игровых площадках без постоянного наблюдения оперативным персоналом. В целях обеспечения безопасной эксплуатации оборудования эксплуатант (владелец) должен ежедневно проводить регулярный визуальный осмотр.

13.4 Если во время осмотра будут обнаружены какие-либо неполадки, то они должны быть немедленно устранены, а если это невозможно, то оборудование должно быть закрыто для детей.

13.5 На поверхности игровой площадки не должно быть посторонних предметов, острых элементов, выступов и травмирующих включений.

13.6 Материалы поверхности детской игровой площадки с низкими ударопоглощающими свойствами используют только вне области приземления.

13.7 Под оборудованием игровой площадки с высотой свободного падения более 600 мм должно быть ударопоглощающее покрытие по всей области приземления. При высоте свободного падения менее 600 мм в отдельных местах устраивают ударопоглощающее покрытие из дерна.

Инструкция по осмотру и проверке оборудования перед началом эксплуатации

Перед началом эксплуатации детского игрового оборудования проводят визуальный осмотр, проверяют узлы крепления и прочность конструкции.

Эксплуатация разрешается только после полного отвердевания бетона.

Инструкция по осмотру, обслуживанию и ремонту оборудования

Оборудование и его элементы осматривают и обслуживают в соответствии с нижеописанной инструкцией, с периодичностью установленной ниже.

Контроль технического состояния оборудования и контроль соответствия требованиям безопасности, техническое обслуживание и ремонт осуществляет эксплуатант (владелец).

Результаты контроля технического состояния оборудования и контроля

соответствия требованиям безопасности, технического обслуживания и ремонта регистрируют в соответствующих таблицах данного паспорта оборудования, который хранится у эксплуатант (владельца).

15.1 Регулярный визуальный осмотр проводится ежедневно, он позволяет обнаружить очевидные неисправности и посторонние предметы, представляющие опасности, вызванные использованием оборудованием, климатическими условиями, актами вандализма.

Мероприятия по регулярному обслуживанию оборудования включают:

- проверку и подтягивание узлов крепления;
- обновление окраски оборудования;
- обслуживание ударопоглощающих покрытий;
- смазку подшипников;
- нанесение на оборудование маркировок, обозначающих требуемый уровень ударопоглощающих покрытий из сыпучих материалов;
- обеспечение чистоты оборудования и покрытий (удаление битого стекла, обломков и загрязнителей);
- восстановление ударопоглощающих покрытий из сыпучих материалов и корректировку их уровня;
- обслуживание пространства зон безопасности

15.2 Функциональный осмотр детского игрового оборудования необходимо проводить один раз в три месяца.

В процессе функционального осмотра определяют:

- чистоту и внешний вид поверхности игровой площадки и оборудования;
- соблюдение расстояний от частей оборудования до поверхности игровой площадки;
- наличие выступающих частей фундаментов;
- наличие дефектов/неисправностей элементов оборудования;
- отсутствие деталей оборудования;
- чрезмерный износ подвижных частей оборудования и скатов горок;

- структурную целостность оборудования.

Примеры неисправностей при визуальном осмотре смотреть в ГОСТ 52301-2013.

15.3 Ежегодный основной осмотр детского игрового проводят с периодичностью один раз в 12 месяцев. Ежегодный основной осмотр проводит компетентный персонал.

В ходе ежегодного основного осмотра определяют:

- наличие гниения деревянных элементов;
- наличие коррозии металлических элементов;
- влияние выполненных ремонтных работ на безопасность оборудования.

При обнаружении в процессе осмотра оборудования дефектов, влияющих на безопасность оборудования, дефекты немедленно устраняют. Если это невозможно, то принимают меры, обеспечивающие невозможность пользоваться оборудованием, либо оборудование демонтируют и удаляют с игровой площадки.

После удаления оборудования оставшийся в земле фундамент также удаляют или огораживают и закрывают сверху так, чтобы участок игровой площадки был безопасным. Кроме того в процессе эксплуатации детского игрового оборудования со временем возникает потребность в проведении ремонтных работ - это:

- замену крепежных деталей;
- сварку;
- замену частей оборудования;

Для обеспечения безопасности оборудования внесение изменений в конструкцию оборудования или его элементов допускается только после консультаций и письменного согласования с изготовителем оборудования.